



FäWa-System AG

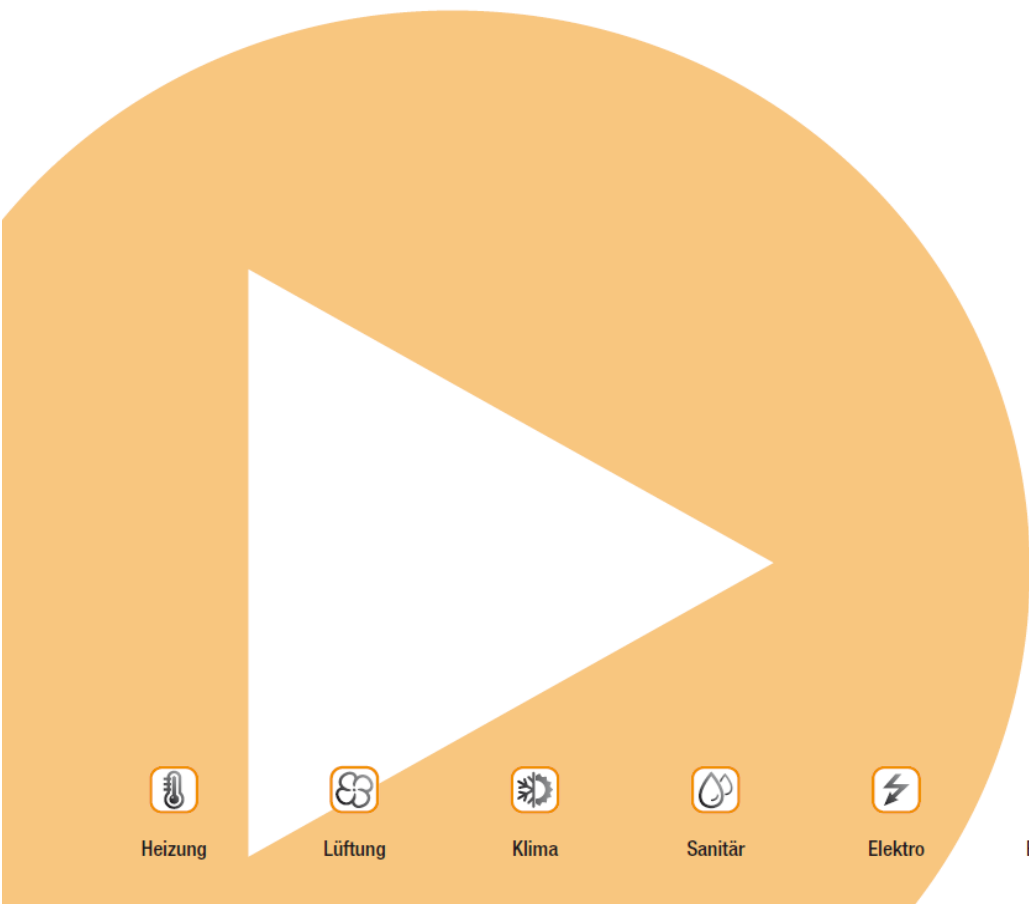
Gebäudeautomation

www.faewa-system.ch

WICOS®-5000

Installationsgrundlagen – Ausführung

Version: 1.4
Stand: 06.09.2021 / CST
Dokument: Grundlagen_Installation-Ausführung_Wicos-5000_V1-4.docx



WICOS®-5000



Heizung



Lüftung



Klima



Sanitär



Elektro



Beleuchtung



Beschattung



Messung

Inhaltsverzeichnis

1	GRUNDLAGEN WICOS®-5000	3
1.1	BESTANDTEILE WICOS®-5000	3
1.2	SYSTEMARCHITEKTUR WICOS®-5000.....	5
2	INSTALLATION WICOS®-5000	6
2.1	VERROHRUNG	6
2.2	KABELEINZUG	6
2.3	MONTAGEN	6
2.4	ANSCHLÜSSE	7
2.4.1	Zentraleinheit (ZE).....	8
2.4.2	Peripherieeinheit (PE-40).....	8
2.4.3	Dialogeinheit (DE-40)	9
2.4.4	Raumfühler Passiv (RF).....	9
2.4.5	Wasserzähler.....	9
2.4.6	Stellantriebe 24V	10
3	KONTAKT	11



Heizung



Lüftung



Klima



Sanitär



Elektro



Beleuchtung



Beschattung



Messung

1 Grundlagen WICOS®-5000

1.1 Bestandteile WICOS®-5000

- ▶ **Dialogeinheit DE-40**
Touch-Panel/Funkempfänger



- ▶ **Passiv Fühler (Kabel)**



- ▶ **Aktiv Fühler (Funk)**



Heizung



Lüftung



Klima



Sanitär



Elektro



Beleuchtung



Beschattung



Messung

▶ **Peripherieeinheit PE-40**



▶ **Stellantrieb 24V**



▶ **Warm- und Kaltwasserzähler**



Heizung



Lüftung



Klima



Sanitär



Elektro



Beleuchtung

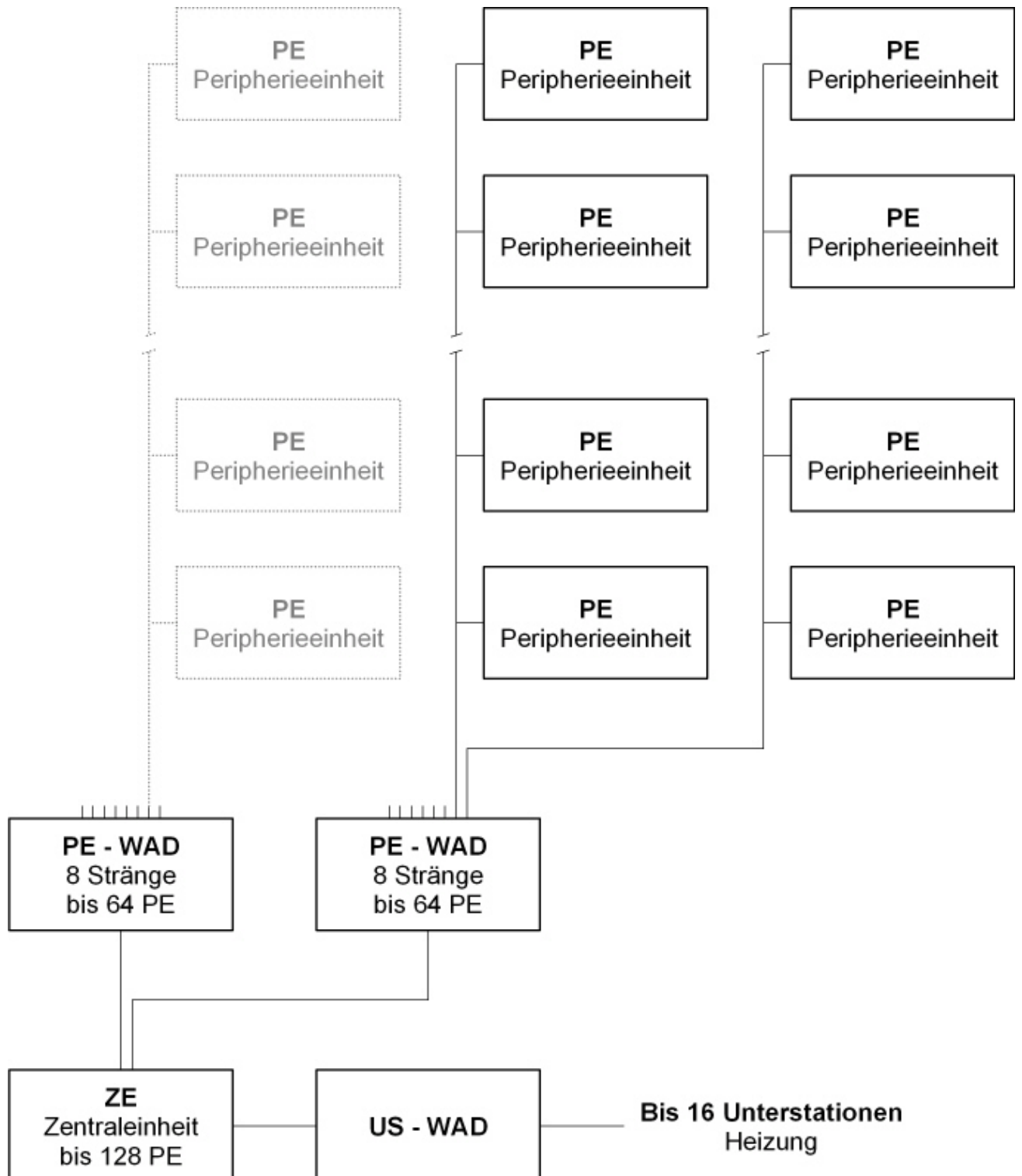


Beschattung



Messung

1.2 Systemarchitektur WICOS®-5000



Heizung



Lüftung



Klima



Sanitär



Elektro



Beleuchtung



Beschattung



Messung

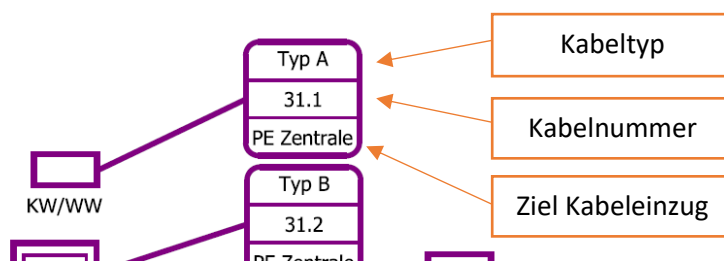
2 Installation WICOS®-5000

2.1 Verrohrung

Die Verrohrung und Rohinstallation erfolgt gemäss Vorgabe Planer/FäWa-System AG
Nach Varianten 1-3 unter Kapitel 2.1

2.2 Kabeleinzug

Der Kabeleinzug erfolgt gemäss Übersichtsschema FäWa-System AG
Die Kabel sind gemäss Schema, eindeutig zu Bezeichnen.



Der Kabeltyp ist auf dem Übersichtsschema ersichtlich.

Grundsätzlich gilt:

Dialogeinheit	U72 1x4x0.8
Stellantriebe	G51 10x2x0.8
Fühler	G51 1x2x0.8
Warm- Kaltwasserzähler	G51 2x2x0.8
Aussenfühler	U72 1x4x0.8
Funkuhrempfänger DCF77	U72 1x4x0.6 M

2.3 Montagen

Montagen Bauseits:

- ▶ AP Verteiler Peripherieeinheiten (PE)
- ▶ AP Schrank Zentraleinheit (ZE)
- ▶ Steuerschrank Heizungsverteiler
- ▶ Funkfühler: AP Montageplatte
- ▶ Funkuhrempfänger
- ▶ Aussenfühler
- ▶ Kabelfühler: UP oder AP Edizio/Kallysto
- ▶ Dialogeinheit (Touch Panel)



Heizung



Lüftung



Klima



Sanitär



Elektro



Beleuchtung



Beschattung



Messung

2.4 Anschlüsse

Anschlüsse Bauseits durch den Elektroinstallateur:

- ▶ Stellantriebe in Heizverteiler (Scotch Klemmen)
- ▶ Verteiler Peripherieeinheiten (Abgangsklemmen)
- ▶ Wasserzähler (WAGO Klemmen)
- ▶ Dialogeinheiten (Touch-Panel)
- ▶ Kabeltemperaturfühler
- ▶ Zentraleinheit: 230V auf Klemmen und Telefon auf RJ45 Buchse
- ▶ Verteiler Peripherieeinheiten. 230V Zuleitung auf Klemmen
- ▶ Steuerschrank Heizung: 230/400V Zuleitung auf Klemmen
- ▶ Aussenfühler
- ▶ Funkuhrempfänger
- ▶ Installation Heizung, gemäss Schema

WICHTIG:

- ▶ Für die Wasserzähler, sind die Mitgelieferten WAGO Klemmen zu Benutzen.



- ▶ An den Geräten dürfen keine Drähte gekürzt werden. Sollten Dies doch geschehen müssen diese wieder mit den passenden Aderendhülsen versehen werden. Die Aderendhülsen dürfen nur mittels „Vierkantpressung“ gepresst werden.

- ▶ Für die Stellantriebe, sind die Mitgelieferten Scotch Klemmen zu Benutzen.



Anschlüsse durch FäWa-System AG:

- ▶ Zentraleinheit (ZE) - Ausnahme 230V/Telefon/Ethernet



Heizung



Lüftung



Klima



Sanitär



Elektro



Beleuchtung



Beschattung

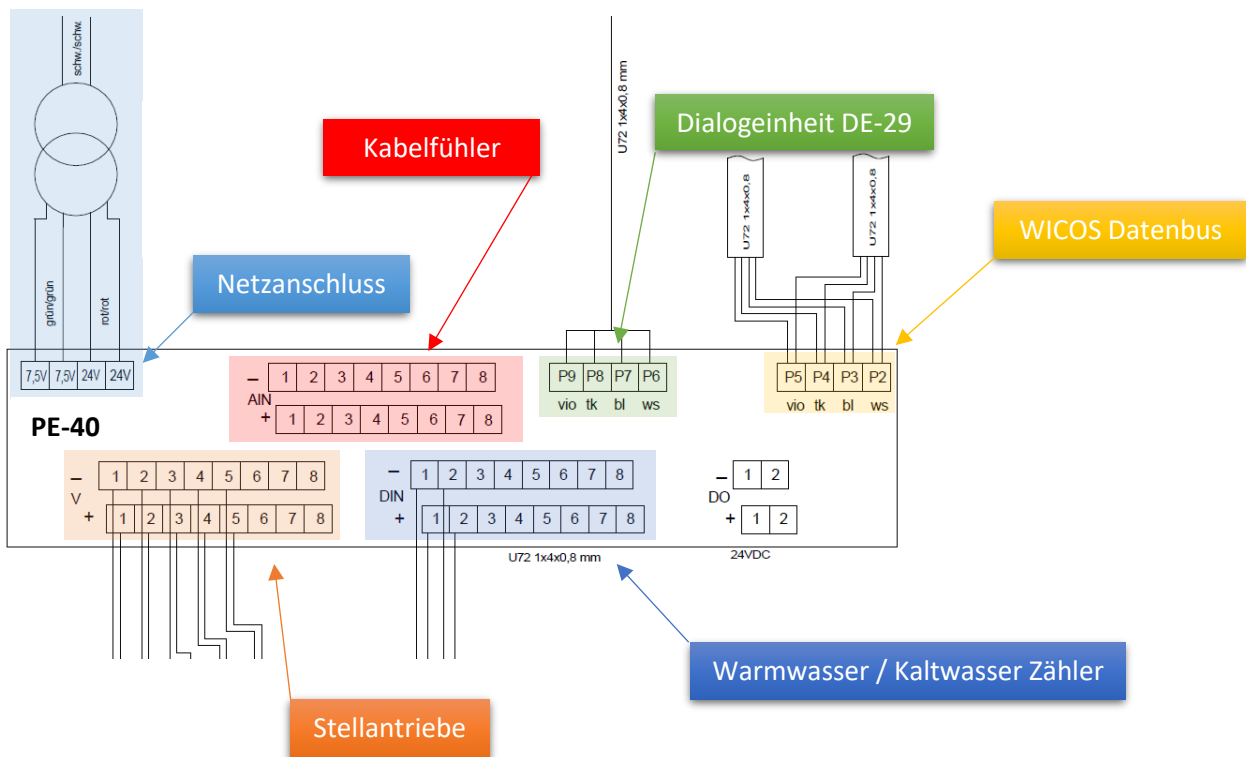


Messung

2.4.1 Zentraleinheit (ZE)

- ▶ Anschluss 230V direkt auf LS
- ▶ Anschluss Telefon/DSL direkt auf RJ45 Dose (Pin 4/5 – weiss/blau)

2.4.2 Peripherieinheit (PE-40)



Anschlüsse:

Klemme	Kabel	Farben
7.5V	Direktanschluss Trafo	Grün
7.5V		Grün
24V		Rot
24V		Rot
230V		Schwarz
230V		Schwarz
P2	WICOS Datenbus U72 1x4x0.8	Weiss
P3		Blau
P4		Türkis
P5		Violett



Heizung



Lüftung



Klima



Sanitär



Elektro



Beleuchtung



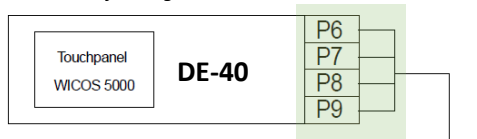
Beschattung



Messung

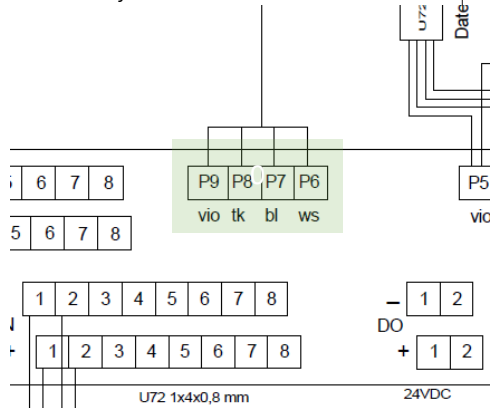
2.4.3 Dialogeinheit (DE-40)

Anschluss auf Dialogeinheit:

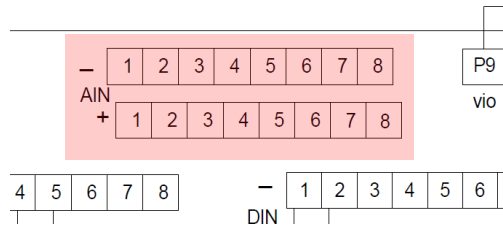


Klemme	Kabel	Farben
P6	U72 1x4x0.8	Weiss
P7		Blau
P8		Türkis
P9		Violett

Anschluss auf PE-40:



2.4.4 Raumfühler Passiv (RF)



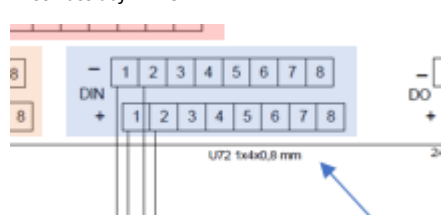
Klemme	Kabel	Farben
AIN 1-8 (+)	G51 1x2x0.8	Weiss
AIN 1-8 (-)		Blau

2.4.5 Wasserzähler

- ▶ Für die Wasserzähler, sind die Mitgelieferten WAGO Klemmen zu Benutzen.
- ▶ An den Geräten dürfen keine Drähte gekürzt werden. Sollten Dies doch geschehen müssen diese wieder mit den passenden Aderendhülsen versehen werden. Die Aderendhülsen dürfen nur mittels „Vierkantpressung“ gepresst werden.



Anschluss auf PE-29:



Klemme	Kabel	Farben	Typ
DIN 1 (-)	G51 2x2x0.8	Weiss	Warmwasserzähler
DIN 1 (+)		Blau	
DIN 2 (-)	G51 2x2x0.8	Weiss	Kaltwasserzähler
DIN 1 (+)		Gelb	



Heizung



Lüftung



Klima



Sanitär



Elektro



Beleuchtung



Beschattung



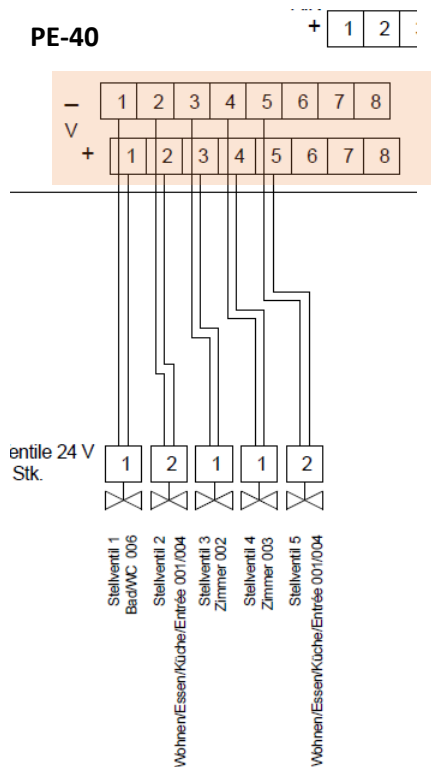
Messung

2.4.6 Stellantriebe 24V

- ▶ AP Dose in Heizverteiler
- ▶ Stellantriebe gemäss PE-Schema Anschliessen
- ▶ Anschluss auf PE gemäss untenstehender Tabelle
- ▶ Für die Verbindung sind die mit gelieferten SCOTCH Klemmen zu Benutzen



Anschluss auf PE-40:



Farbcode G51 10x2x0.8:

Paar	Farben	PE-29 Kanal
1	Weiss – Blau	1
2	Weiss – Gelb	2
3	Weiss – Grün	3
4	Weiss – Braun	4
5	Weiss – Grau	5
6	Weiss – Blau/Weiss	6
7	Weiss – Blau/Gelb	7
8	Weiss – Blau/Grün	8
9	Weiss – Blau/Braun	Reserve
10	Weiss – Blau/Grau	Reserve



Heizung



Lüftung



Klima



Sanitär



Elektro



Beleuchtung



Beschattung



Messung

3 Kontakt

Büro Winterthur (Hauptsitz):

FäWa-System AG
Sulzerallee 48
CH-8404 Winterthur
Tel.: +41 (0) 52 741 44 11
info@faewa-system.ch
www.faewa-system.ch

Büro Bern:

FäWa-System AG
Kernenriedstrasse 1
CH-3421 Lyssach
Tel.: +41 (0) 34 445 74 84
bern@faewa-system.ch
www.faewa-system.ch

Copyright

© 2021 FäWa-System AG

Alle Rechte sind weltweit vorbehalten.

Dieses Dokument darf ohne ausdrückliche schriftliche Genehmigung der FäWa-System AG weder teilweise noch als Ganzes in irgendeiner Form reproduziert, übertragen, umgeschrieben oder übersetzt werden.

Verzichtleistung

Die FäWa-System AG übernimmt keinerlei Haftung oder Garantie bezüglich des Inhalts dieses Handbuches und insbesondere gegenüber jeglicher auferlegter Händler- oder Eignungsgarantie für besondere Zwecke.

Weiterhin behält sich die FäWa-System AG das Recht vor, diese Publikation zu revidieren und von Zeit zu Zeit Änderungen des Inhalts vorzunehmen ohne jegliche Verpflichtung der FäWa-System AG, einer Person oder Organisation von einer derartigen Revision Mitteilung zu machen.

Markenzeichen

WICOS® ist ein eingetragenes Markenzeichen der FäWa-System AG



Heizung



Lüftung



Klima



Sanitär



Elektro



Beleuchtung



Beschattung



Messung