



# FäWa-System AG

## Gebäudeautomation

[www.faewa-system.ch](http://www.faewa-system.ch)

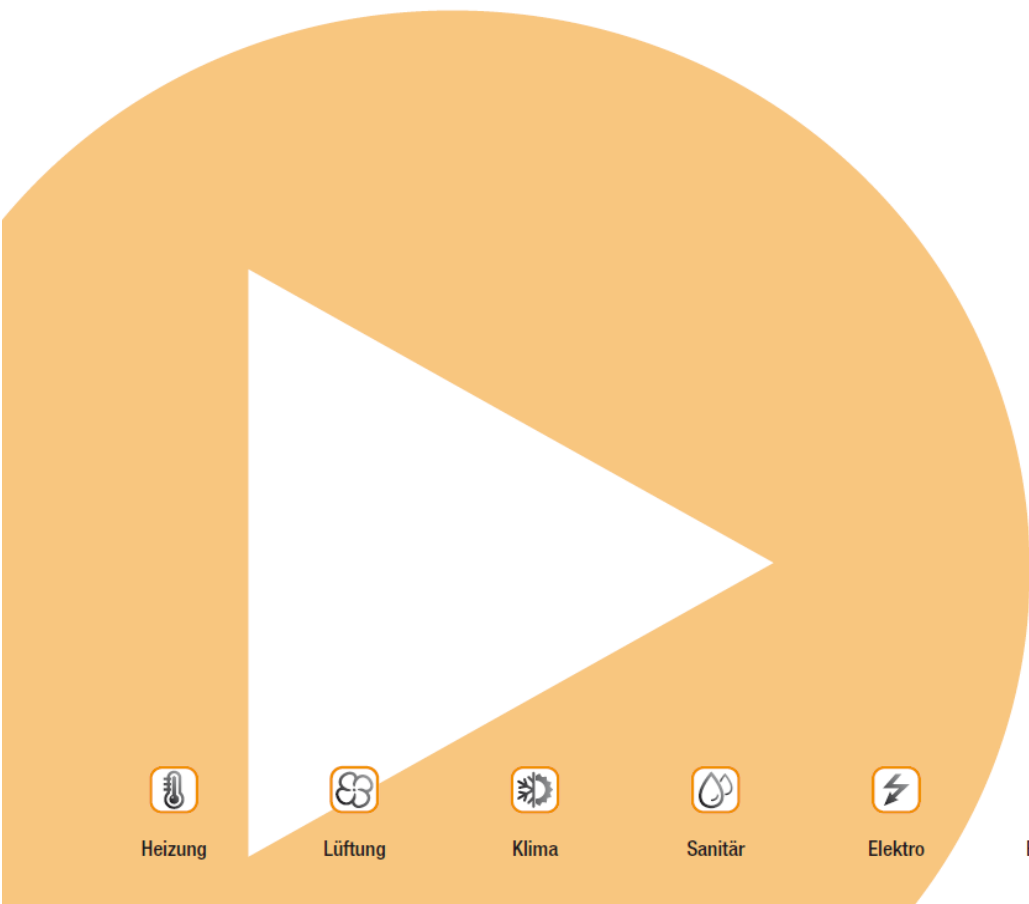
# WICOS®-5000

## Installationsgrundlagen - Ausführung

Version: 1.3

Stand: 23.08.2016 / Christian

Dokument: Grundlagen\_Installation-Ausführung\_Wicos-5000\_V1-3.docx



WICOS®-5000



Heizung



Lüftung



Klima



Sanitär



Elektro



Beleuchtung



Beschattung



Messung

## Inhaltsverzeichnis

<b>1</b>	<b>GRUNDLAGEN WICOS®-5000 .....</b>	<b>3</b>
1.1	BESTANDTEILE WICOS®-5000 .....	3
1.2	SYSTEMARCHITEKTUR WICOS®-5000.....	5
<b>2</b>	<b>INSTALLATION WICOS®-5000 .....</b>	<b>6</b>
2.1	VERROHRUNG .....	6
2.2	KABELEINZUG .....	6
2.3	MONTAGEN .....	6
2.4	ANSCHLÜSSE .....	7
2.4.1	Zentraleinheit (ZE) .....	8
2.4.2	Peripherieeinheit (PE-29).....	8
2.4.3	Dialogeinheit (DE-29) .....	9
2.4.4	Raumfühler Kabel (RF).....	9
2.4.5	Wasserzähler.....	9
2.4.6	Stellantriebe 24V .....	10
<b>3</b>	<b>KONTAKT .....</b>	<b>11</b>



Heizung



Lüftung



Klima



Sanitär



Elektro



Beleuchtung



Beschattung



Messung

# 1 Grundlagen WICOS®-5000

## 1.1 Bestandteile WICOS®-5000

- ▶ **Dialogeinheit DE-29**  
Touch-Panel/Funkempfänger



- ▶ **Passiv Fühler (Kabel)**



- ▶ **Aktiv Fühler (Funk)**



Heizung



Lüftung



Klima



Sanitär



Elektro



Beleuchtung



Beschattung



Messung

▶ **Peripherieeinheit PE-29**



▶ **Stellantrieb 24V**



▶ **Warm- und Kaltwasserzähler**



Heizung



Lüftung



Klima



Sanitär



Elektro



Beleuchtung

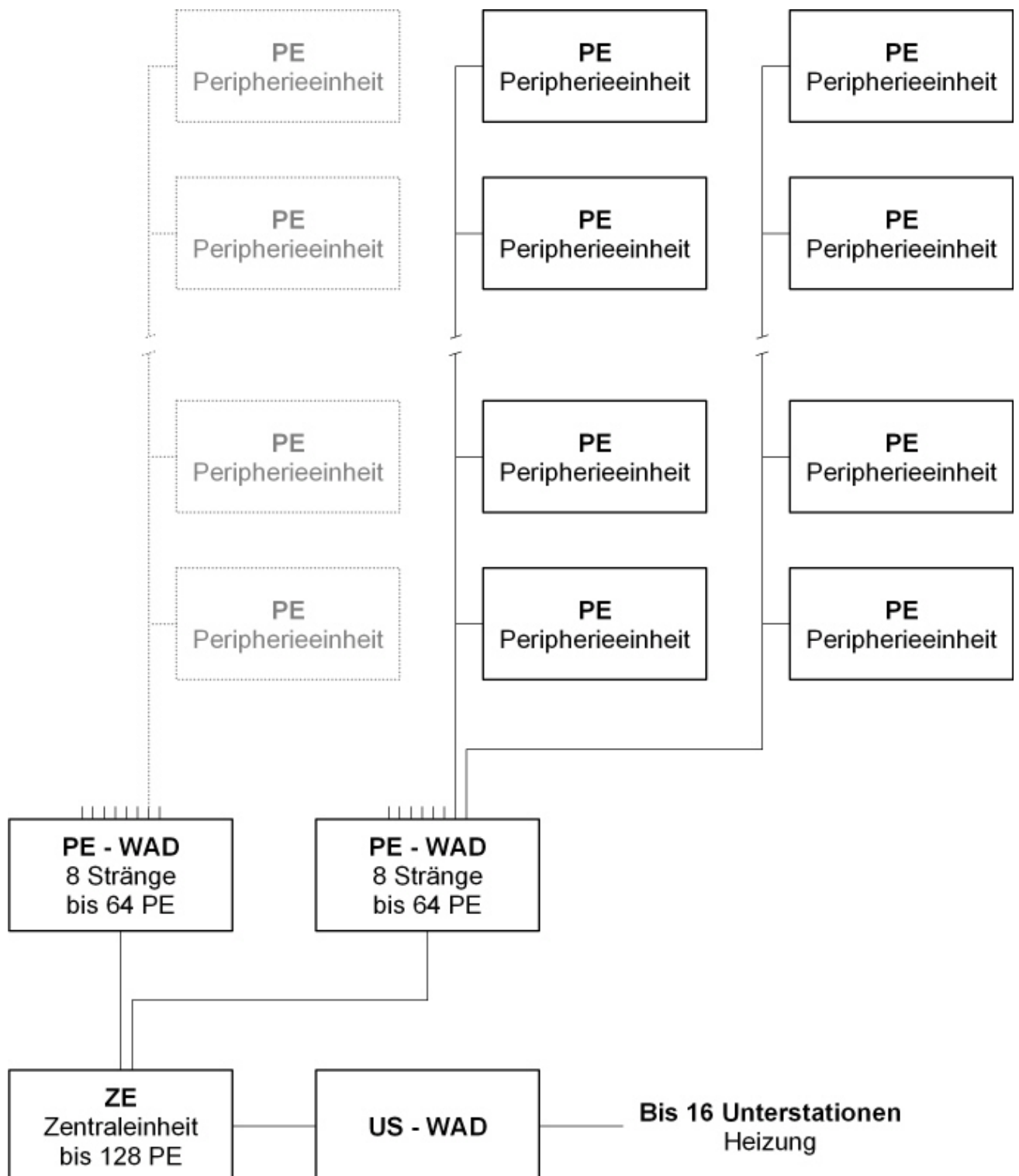


Beschattung



Messung

## 1.2 Systemarchitektur WICOS®-5000



Heizung



Lüftung



Klima



Sanitär



Elektro



Beleuchtung



Beschattung



Messung

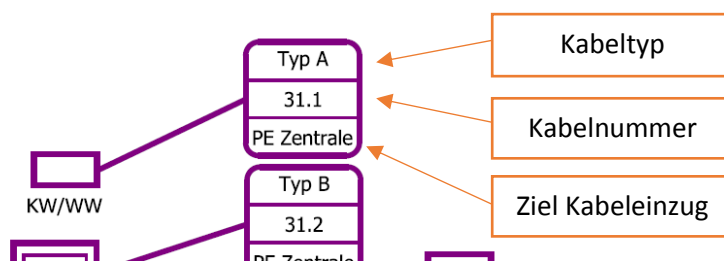
## 2 Installation WICOS®-5000

### 2.1 Verrohrung

Die Verrohrung und Rohinstallation erfolgt gemäss Vorgabe Planer/FäWa-System AG  
Nach Varianten 1-3 unter Kapitel 2.1

### 2.2 Kabeleinzug

Der Kabeleinzug erfolgt gemäss Übersichtsschema FäWa-System AG  
Die Kabel sind gemäss Schema, eindeutig zu Bezeichnen.



Der Kabeltyp ist auf dem Übersichtsschema ersichtlich.

Grundsätzlich gilt:

Dialogeinheit	U72 1x4x0.8
Stellantriebe	G51 10x2x0.8
Fühler	G51 1x2x0.8
Warm- Kaltwasserzähler	G51 2x2x0.8
Aussenfühler	U72 1x4x0.8
Funkuhrempfänger DCF77	U72 1x4x0.6 M

### 2.3 Montagen

Montagen Bauseits:

- ▶ AP Verteiler Peripherieeinheiten (PE)
- ▶ AP Schrank Zentraleinheit (ZE)
- ▶ Steuerschrank Heizungsverteiler
- ▶ Funkfühler: AP Montageplatte
- ▶ Funkuhrempfänger
- ▶ Aussenfühler
- ▶ Kabelfühler: UP oder AP Edizio/Kallysto
- ▶ Dialogeinheit (Touch Panel)



Heizung



Lüftung



Klima



Sanitär



Elektro



Beleuchtung



Beschattung



Messung

## 2.4 Anschlüsse

### Anschlüsse Bauseits durch den Elektroinstallateur:

- ▶ Stellantriebe in Heizverteiler (Scotch Klemmen)
- ▶ Verteiler Peripherieeinheiten (Abgangsklemmen)
- ▶ Wasserzähler (WAGO Klemmen)
- ▶ Dialogeinheiten (Touch-Panel)
- ▶ Kabeltemperaturfühler
- ▶ Zentraleinheit: 230V auf Klemmen und Telefon auf RJ45 Buchse
- ▶ Verteiler Peripherieeinheiten. 230V Zuleitung auf Klemmen
- ▶ Steuerschrank Heizung: 230/400V Zuleitung auf Klemmen
- ▶ Aussenfühler
- ▶ Funkuhrempfänger
- ▶ Installation Heizung, gemäss Schema

### WICHTIG:

- ▶ Für die Wasserzähler, sind die Mitgelieferten WAGO Klemmen zu Benutzen.



- ▶ An den Geräten dürfen keine Drähte gekürzt werden. Sollten Dies doch geschehen müssen diese wieder mit den passenden Aderendhülsen versehen werden. Die Aderendhülsen dürfen nur mittels „Vierkantpressung“ gepresst werden.

- ▶ Für die Stellantriebe, sind die Mitgelieferten Scotch Klemmen zu Benutzen.



### Anschlüsse durch FäWa-System AG:

- ▶ Zentraleinheit (ZE) - Ausnahme 230V/Telefon/Ethernet



Heizung



Lüftung



Klima



Sanitär



Elektro



Beleuchtung



Beschattung

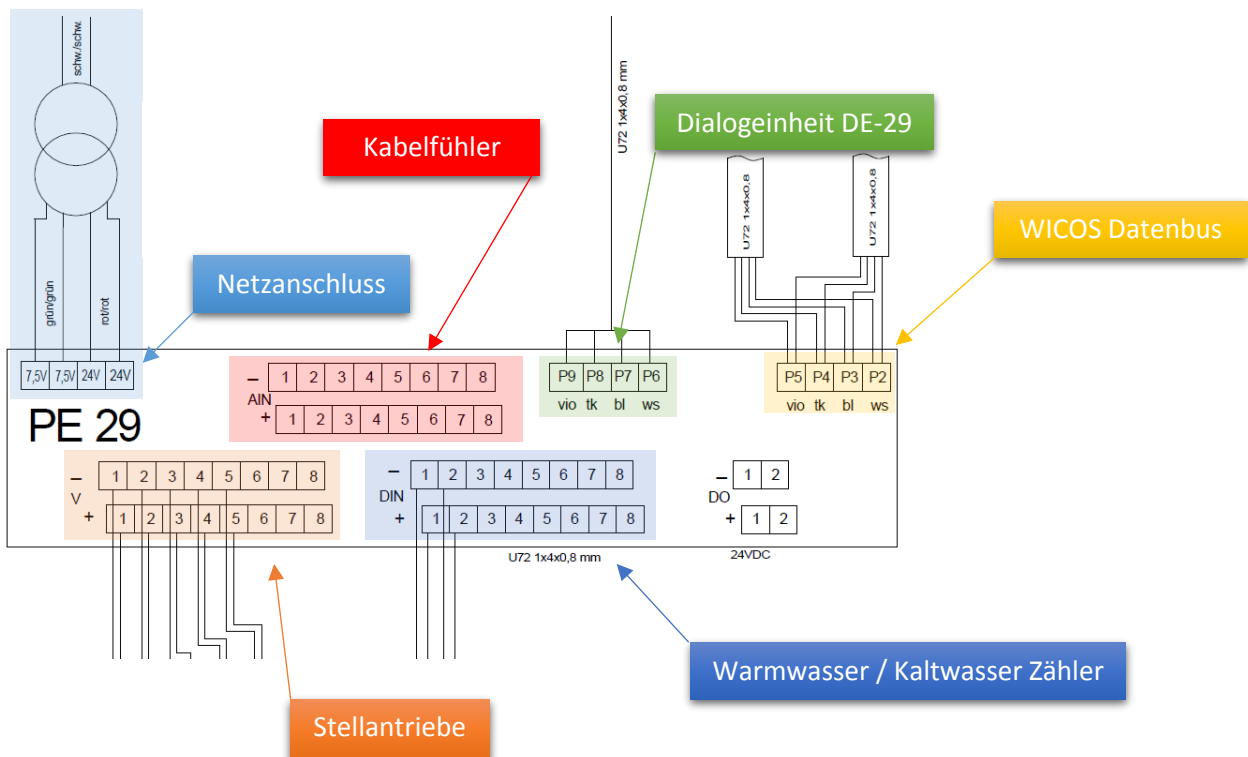


Messung

### 2.4.1 Zentraleinheit (ZE)

- ▶ Anschluss 230V direkt auf LS
- ▶ Anschluss Telefon/DSL direkt auf RJ45 Dose (Pin 4/5 – weiss/blau)

### 2.4.2 Peripherieeinheit (PE-29)



Anschlüsse:

Klemme	Kabel	Farben
7.5V	Direktanschluss Trafo	Grün
7.5V		Grün
24V		Rot
24V		Rot
230V		Schwarz
230V		Schwarz
P2	WICOS Datenbus U72 1x4x0.8	Weiss
P3		Blau
P4		Türkis
P5		Violett



Heizung



Lüftung



Klima



Sanitär



Elektro



Beleuchtung



Beschattung



Messung



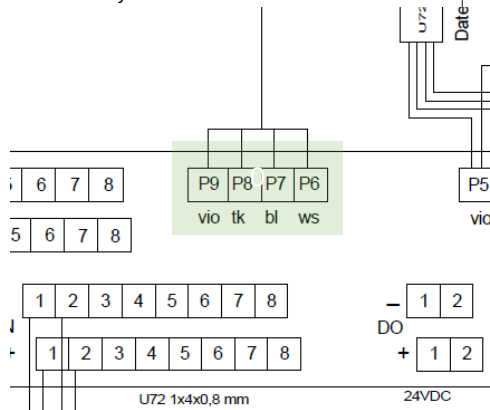
### 2.4.3 Dialogeinheit (DE-29)

Anschluss auf Dialogeinheit:

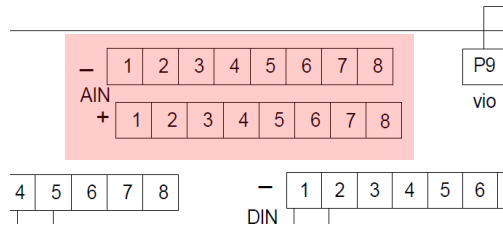


Klemme	Kabel	Farben
P6	U72 1x4x0.8	Weiss
P7		Blau
P8		Türkis
P9		Violett

Anschluss auf PE-29:



### 2.4.4 Raumfühler Kabel (RF)



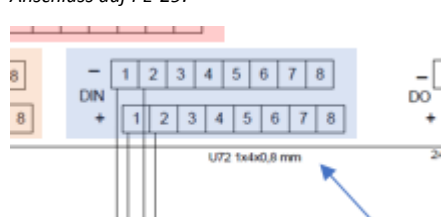
Klemme	Kabel	Farben
AIN 1-8 (+)	G51 1x2x0.8	Weiss
AIN 1-8 (-)		Blau

### 2.4.5 Wasserzähler

- ▶ Für die Wasserzähler, sind die Mitgelieferten WAGO Klemmen zu Benutzen.
- ▶ An den Geräten dürfen keine Drähte gekürzt werden. Sollten Dies doch geschehen müssen diese wieder mit den passenden Aderendhülsen versehen werden. Die Aderendhülsen dürfen nur mittels „Vierkantpressung“ gepresst werden.



Anschluss auf PE-29:



Klemme	Kabel	Farben	Typ
DIN 1 (-)	G51 2x2x0.8	Weiss	Warmwasserzähler
DIN 1 (+)		Blau	
DIN 2 (-)		Weiss	Kaltwasserzähler
DIN 1 (+)		Gelb	



Heizung



Lüftung



Klima



Sanitär



Elektro



Beleuchtung



Beschattung



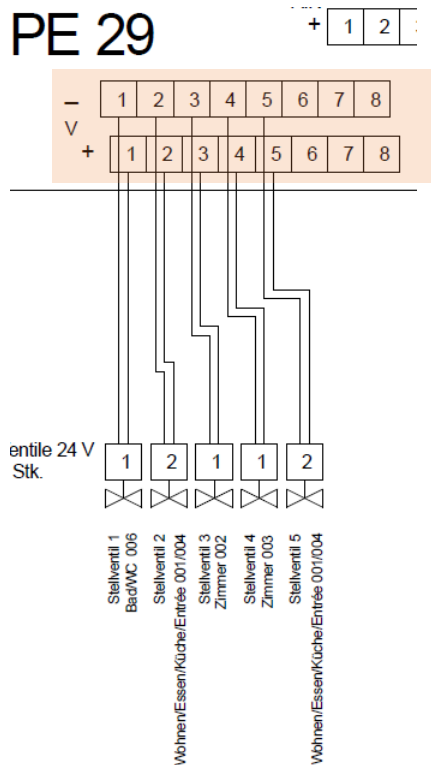
Messung

## 2.4.6 Stellantriebe 24V

- ▶ AP Dose in Heizverteiler
- ▶ Stellantriebe gemäss PE-Schema Anschliessen
- ▶ Anschluss auf PE gemäss untenstehender Tabelle
- ▶ Für die Verbindung sind die mit gelieferten SCOTCH Klemmen zu Benutzen



Anschluss auf PE-29:



Farbcode G51 10x2x0.8:

Paar	Farben	PE-29 Kanal
1	Weiss – Blau	1
2	Weiss – Gelb	2
3	Weiss – Grün	3
4	Weiss – Braun	4
5	Weiss – Grau	5
6	Weiss – Blau/Weiss	6
7	Weiss – Blau/Gelb	7
8	Weiss – Blau/Grün	8
9	Weiss – Blau/Braun	Reserve
10	Weiss – Blau/Grau	Reserve



Heizung



Lüftung



Klima



Sanitär



Elektro



Beleuchtung



Beschattung



Messung

### 3 Kontakt

 **Büro Bern:**

**WICOS®-5000** Ihr Ansprechpartner: Manuel von Gunten



Ihr Ansprechpartner: Christian Steinmann

FäWa-System AG  
Kernenriedstrasse 1  
CH-3421 Lyssach  
Telefon +41 34 445 74 84  
Fax +41 34 445 74 85  
[kirchberg@faewa-system.ch](mailto:kirchberg@faewa-system.ch)

 **Büro Winterthur:**



**WICOS®-5000** Ihr Ansprechpartner: Franz Wagner

Fäwa-System AG  
Else-Züblin-Strasse 21  
CH-8404 Winterthur  
Telefon +41 52 741 44 11  
Fax +41 52 741 44 84  
[winterthur@faewa-system.ch](mailto:winterthur@faewa-system.ch)



Heizung



Lüftung



Klima



Sanitär



Elektro



Beleuchtung



Beschattung



Messung