

Raum Controller Contouch UP 204	5WG1 204-2AB_1
Zubehör: Contouch Flash-Kit	5WG1 204-8AB01

Produkt- und Funktionsbeschreibung



Der Raum Controller Contouch, im Folgenden Contouch genannt, vereint die Funktionen eines grafischen Anzeigedisplays mit bis zu 18 Raumbedienfunktionen, eines Einzelraumtemperaturreglers mit Sollwertvorgabe und Betriebsarteneinstellung, eines Temperatursensors und eines Fan-Coil Unit Bediengerätes in einem Busteilnehmer.

Der Contouch ist in folgenden Farbvarianten erhältlich:

titanweiß:	5WG1 204-2AB11
carbonmetallic:	5WG1 204-2AB21
aluminiummetallic	5WG1 204-2AB31
pianoschwarz	5WG1 204-2AB51

Für den Raum Controller Contouch ist folgendes Zubehör erhältlich:

Contouch Flash-Kit	5WG1 204-8AB01
--------------------	----------------

Dieser Flash-Kit besteht aus einem Wechseldatenträger, einer microSDHC-Karte, mit zwei Adaptern, einem micro SD Adapter und einem USB microSD Leser.

Die Basis des Gerätes ist ein hochwertiges 320 x 240 Pixel Farbdisplay 2,8" mit Touchscreen und Drehrad. Dieses verfügt über eine Dreh-/ Druckfunktion.

Bedient wird der Contouch über den Touchscreen und das Drehrad. Die auf dem Display angezeigten Schaltflächen können zum Schalten und Dimmen von Leuchten, zur Steuerung des Sonnenschutzes oder zum Abrufen und Speichern von Szenen verwendet werden. Die Funktionen und Zustände können mit Texten und Sym-

bolden grafisch auf dem Display in 4 verschiedenen Designs dargestellt werden. Text- und Alarmmeldungen können ebenfalls zur Anzeige gebracht werden. Alarmmeldungen werden über ein akustisches Signal und über die LED Anzeige besonders hervorgehoben. Über den Touchscreen lässt sich die Anzeige der Texte und Meldungen zwischen bis zu 6 Sprachen auswählen.

Der im Contouch integrierte Raumtemperaturregler ist speziell für den Einsatz in Räumen ausgelegt, die geheizt und / oder gekühlt werden und deren Raumtemperaturregelung abhängig von bis zu vier Raum-Betriebsarten (Komfortbetrieb, Pre-Komfortbetrieb, Energiesparbetrieb und Schutzbetrieb) erfolgt. Über einen Parameter ist bei Bedarf einstellbar, dass der Regler nicht alle vier Betriebsarten berücksichtigen soll sondern nur drei (Komfortbetrieb, Energiesparbetrieb und Schutzbetrieb) oder nur zwei (Komfortbetrieb und Schutzbetrieb). Der Raumtemperaturregler ist als Zweipunktreger (Thermostat) oder als stetiger Regler (P-, PI-Regler) einsetzbar.

Auf dem Display des Contouch werden die aktuellen Raum-Betriebsarten, Automatik- oder Handbetrieb, die Innen- bzw. Aussentemperatur, die Solltemperatur, ein geöffnetes Heiz- oder Kühlventil, Taupunktbetrieb oder geöffnete Fenster übersichtlich und selbsterklärend dargestellt.

Über eine spezielle Anzeigeseite werden über den Touchscreen die Einstellungen zur Raumtemperaturregelung durchgeführt. Dort kann die Raum-Betriebsart direkt vor Ort gewählt werden. Damit ist der Handbetrieb aktiv. Im Handbetrieb kann jede Raum-Betriebsart dauerhaft aktiviert und nicht durch ein Bus-Telegramm geändert werden.

Der Regler bietet die Möglichkeit, die Dauer der Betriebsart Komfort zu verlängern. Dazu wird auf dieser speziellen Bedienseite auf dem Touchscreen die Schaltfläche „Komfortbetrieb-Verlängerung“ betätigt und per Drehrad die Dauer der Komfortverlängerung eingestellt.

Die Einstellung der Soll-Temperatur erfolgt auf der Anzeigeseite zur Raumtemperaturregelung direkt in °C/°F bezogen auf die Raumbetriebsart Komfortbetrieb oder als relativer Wert, Verschiebung vom Basissollwert in K. Über das Drehrad des Reglers kann der vorgegebene Sollwert zu einem höheren oder niedrigerem Wert verschoben werden, wobei der Bereich der Verschiebung einstellbar ist.

Die Einstellung Automatik kann ebenfalls direkt am Contouch selektiert werden. Dann erhält der Regler seine Betriebsart über ein Telegramm vom Bus oder über das interne Zeitschaltprogramm.

Raum Controller Contouch UP 204	5WG1 204-2AB_1
Zubehör: Contouch Flash-Kit	5WG1 204-8AB01

Bei Räumen, welche über eine Fan Coil Unit beheizt und /oder gekühlt werden, kann der Contouch als Bediengerät für die Lüftersteuerung eingesetzt werden.

Die aktuelle Lüfterstufe wird auf dem Display angezeigt. Im Handbetrieb kann man die Drehzahlstufe des Lüfters über das Drehrad am Contouch einstellen.

Mit der Drehzahlstufe „0“ wird der Lüfter ausgeschaltet und ein ggf. geöffnetes Ventil wird geschlossen, d.h. der Raum wird dann weder geheizt noch gekühlt. Wird daraufhin der Sollwert für den Hitzeschutz überschritten bzw. der Sollwert für den Frostschutz unterschritten, wird bei einem stetigen Regler der Automatikbetrieb aktiv und bei einem Zweipunktregler der Lüfter auf die höchste Lüfterstufe eingeschaltet. Der Regler heizt bzw. kühlt bis zum Erreichen des Sollwertes der bisher eingestellten Betriebsart.

Mit der Auswahl „A“ wird über das Drehrad am Contouch die Lüftersteuerung auf Automatikbetrieb gesetzt. Dann erfolgt die Drehzahlvorgabe über die Regelung.

Mit der Bedienung des Contouch wird die Displaybeleuchtung eingeschaltet. Nach einer bestimmten, zu parametrierenden, Zeit schaltet sich die Beleuchtung aus. Das Gerät ist im Standby Betrieb.

Für die 18 Raumbedienfunktionen als auch für die Einstellung der Raumbetriebsart des Reglers können Zeitprogramme mit Wochenschaltplänen parametrierbar werden. Bis zu 16 Schaltpunkte pro Zeitschaltprogramm sind dabei einstellbar. Die Zeitschaltprogramme zur Einstellung der Raumbetriebsart werden im Automatik Modus aktiviert.

Der Contouch bietet eine Putzfunktion. Wurde diese über den Touchscreen aktiviert, ist das Gerät für eine bestimmte, zu parametrierende, Zeit für die Bedienung gesperrt. Das Gerät, insbesondere der Touchscreen, kann gereinigt werden ohne dabei ungewollte Funktionen auszulösen.

Der interne Signalgeber des Contouch dient zur akustischen Anzeige von Alarmmeldungen und kann als Rückmeldung für eine Tastenbetätigung benutzt werden.

Mit Hilfe der ETS3 ab Version 3.0f kann das Applikationsprogramm ausgewählt, die spezifischen Parameter und Adressen vergeben und in den Raum Controller Contouch UP 204 übertragen werden.

Applikationsprogramm

Raum Controller Contouch:
0705 Raum Controller Contouch 970001

Der im Lieferumfang enthaltene Busankoppler ermöglicht über seine Anwenderschnittstelle den Anschluß des Contouch an die Buslinie.

Die über die Buslinie empfangenen Telegramme werden von dem Busankoppler aufbereitet und an den Contouch weitergeleitet. In Gegenrichtung werden vom Contouch kommende Signale in Telegramme umgewandelt und über den Bus gesendet.

Der Busankoppler ist direkt am Bus angeschlossen, hört diesen ständig ab und ist daher stets informiert, ob die Buslinie frei oder durch Telegramme besetzt ist. Bei Eintritt eines Ereignisses und freier Buslinie beginnt der Busankoppler sofort zu senden. Andernfalls wird der Sendewunsch gespeichert, bis die Buslinie frei ist.

Hinweis: Der Contouch ist nur zusammen mit dem mitgelieferten Busankoppler einsetzbar.

Technische Daten Busankoppler

Spannungsversorgung

Eingangsspannung

- Bus: DC 24V (DC 21...30 V), 10 mA
- Zusatzspannung: DC 24 V (DC 12...30 V), 50 mA, aus externer Sicherheitskleinspannung
- Empfohlene Spannungsversorgung:

– **LOGO! Power 24 V / 1,3 A, (class 2)**,
Eingangsnennspannung AC 100...240 V Weitbereich,
Eingangsspannungsbereich AC 85...264 V,
Geregelte Stromversorgung DC 24 V / 1,3 A,
Ausgangsnennspannung: DC 24 V,
Breite: 3 TE

– **LOGO! Power 24 V / 2,5 A**,
Eingangsnennspannung AC 100...240 V Weitbereich,
Eingangsspannungsbereich AC 85...264 V,
Geregelte Stromversorgung DC 24 V / 2,5 A,
Ausgangsnennspannung: DC 24 V,
Breite: 4 TE

– **LOGO! Power 24 V / 4 A**,
Eingangsnennspannung AC 100...240 V Weitbereich,
Eingangsspannungsbereich AC 85...264 V,
Geregelte Stromversorgung DC 24 V / 4 A,
Ausgangsnennspannung: DC 24 V,
Breite: 5 TE

Ausgangsspannung und –strom an den Contouch

- DC 3,3 V, > 150 mA

Raum Controller Contouch UP 204	5WG1 204-2AB_1
Zubehör: Contouch Flash-Kit	5WG1 204-8AB01

Bedienelemente

1 Lern Taste:
Zum Umschalten Normalmodus/Adressiermodus

Anzeigelemente

1 rote LED:
Zur Anzeige Normalmodus/Adressiermodus

Anschlüsse

- Buslinie: Busklemme (schwarz/rot), schraubenlos 0,6 ... 0,8 mm Ø eindrätig
- Spannungsversorgung: Busklemme (gelb-weiss), schraubenlos 0,6...0,8 mm Ø eindrätig
- 6-polige Buchse (AST): zum Anschluß des Contouch

Mechanische Daten

- Gehäuse: Kunststoff
- Abmessungen:
 - Teilungsmaß: 72 x 72 mm
 - Einbautiefe: 21 mm
- Gewicht: 58 g (mit Hängebügel)
- Brandlast: ca. 610 kJ
- Montage: wird mit dem Hängebügel auf der UP-Dose befestigt

Elektrische Sicherheit

- Verschmutzungsgrad (nach IEC 60664-1): 2
- Schutzart (nach EN 60529): IP 20
- Schutzklasse (nach IEC 61140): III
- Überspannungskategorie (nach IEC 60664-1): II
- Bus: Sicherheitskleinspannung SELV DC 24 V
- Zusatzversorgungsspannung SELV DC 24 V
- Gerät erfüllt EN 50491-3, EN 61558-2-6 und EN 61558-2-16

Zuverlässigkeit

- Ausfallrate: 136 fit bei 40°C

EMV-Anforderungen

erfüllt EN 50491-5-1, EN 50491-5-2, EN 50491-5-3

Umweltbedingungen

- Klimabeständigkeit: EN 50090-2-2
- Umgebungstemperatur im Betrieb: - 5 ... + 45 °C
- Lagertemperatur: - 25 ... + 70 °C
- rel. Feuchte (nicht kondensierend): 5 % bis 93 %

Prüfzeichen

KNX *EIB*

CE-Kennzeichnung

gemäß EMV-Richtlinie (Wohn- und Zweckbau), Niederspannungsrichtlinie

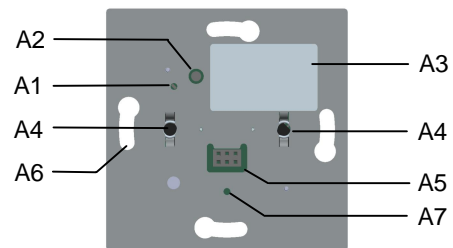
Aufbau, Lage und Funktion der Anzeige- und Bedienelemente des Busankopplers

Bild 1: Lage der Anzeige- und Bedienelemente Busankoppler

- A1 rote LED zur Anzeige Normalmodus (LED Aus) oder Adressiermodus (LED Ein); sie erlischt automatisch nach Übernahme der physikalischen Adresse
- A2 Taste zum Umschalten zwischen Normalmodus und Adressiermodus zur Übernahme der physikalischen Adresse
- A3 Typenschild zum Eintrag der physikalischen Adresse
- A4 Löcher für die Zentrierungsdome zur Befestigung des Contouchs auf dem Busankoppler
- A5 6-polige Anwenderschnittstelle (AST) zum Anschluß des Contouch
- A6 Langlöcher für die Befestigung des Busankopplers an der Installationsdose
- A7 Gewinde für die Befestigungsschraube (für die zusätzliche Befestigung des Contouch, z.B. Diebstahlschutz)

Raum Controller Contouch UP 204	5WG1 204-2AB_1
Zubehör: Contouch Flash-Kit	5WG1 204-8AB01

Technische Daten Raum Controller Contouch

Spannungsversorgung

Eingangsspannung über 6-polige Stiftleiste vom Busankoppler

- DC 3,3 V

Bedienelemente

- Drehrad mit Dreh-/ und Druckfunktion
- Touch-Display mit Touchfunktion

Anzeigeelemente

- 320 x 240 Pixel Farbdisplay 2,8" mit Touchscreen, 18 bit Farbtiefe, effektiv genutzt 16 bit Farbtiefe
- RGB LED unter dem farblosen, transparenten Ring um den Dreh-/Drückknopf, dient als Orientierungslicht, zur Signalisierung von Alarmen und zur Beschreibung des Startverhaltens

Temperaturmessung

- Messbereich: 0 ... + 40 °C
- Auflösung: 0,1 K
- Genauigkeit in Bezug zur Fühlertemperatur:
 - ± 1,5 K bei Referenzbedingungen
 - ± 2,0 K bei Umgebungsbedingungen und im Messbereich

Anschlüsse

- 6-polige Stiftleiste zum Aufstecken und Verbinden mit dem Busankoppler

Mechanische Daten

- Gehäuse: Kunststoff
- Abmessungen:
 - (L x B x T): 116 x 86 x 14 mm (ohne Dreh-/Drückknopf und ohne Führung der Stiftleiste),
 - (L x B x T): 116 x 86 x 24 mm (mit Dreh-/Drückknopf und ohne Führung der Stiftleiste),
 - (L x B x T): 116 x 86 x 30 mm (mit Dreh-/Drückknopf und mit Führung der Stiftleiste),
- Gewicht: 88 g
- Brandlast: ca. 2320 KJ
- Montage: Der Contouch wird auf den Busankoppler aufgesteckt und mit einer Kreuzschlitzschraube M 2,5 x 5 mit dessen Tragrahmen verschraubt (Diebstahlschutz)

Elektrische Sicherheit

- Verschmutzungsgrad (nach IEC 60664-1): 2
- Schutzart (nach EN 60529): IP 20
- Schutzklasse (nach IEC 61140): III
- Überspannungskategorie (nach IEC 60664-1): II
- Bus: Sicherheitskleinspannung SELV DC 24V

- Gerät erfüllt EN 50491-3, EN 61558-2-6 und EN 61558-2-16

Zuverlässigkeit

- Ausfallrate: 1198,7 fit bei 40°C

EMV-Anforderungen

erfüllt EN 50491-5-1, EN 50491-5-2, EN 50491-5-3

Umweltbedingungen

- Klimabeständigkeit: EN 50090-2-2
- Umgebungstemperatur im Betrieb: - 5 ... + 45 °C
- Keine direkte Sonneneinstrahlung
- Lagertemperatur: - 25 ... + 70 °C
- rel. Feuchte (nicht kondensierend): 5 % bis 93 %

Prüfzeichen

- KNX *EIB*

CE-Kennzeichnung

- gemäss EMV- Richtlinie (Wohn- und Zweckbau), Niederspannungsrichtlinie

Raum Controller Contouch UP 204

5WG1 204-2AB_1

Zubehör:
Contouch Flash-Kit

5WG1 204-8AB01

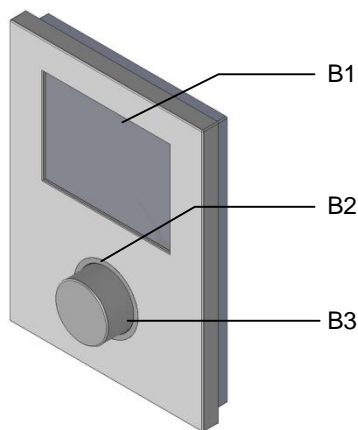
Aufbau, Lage und Funktion der Anzeige- und Bedienelemente des Contouch

Bild 2: Lage der Anzeige- und Bedienelemente Vorderseite Contouch

- B1 Touch Display
 B2 RGB LED
 B3 Drehrad mit Druckfunktion

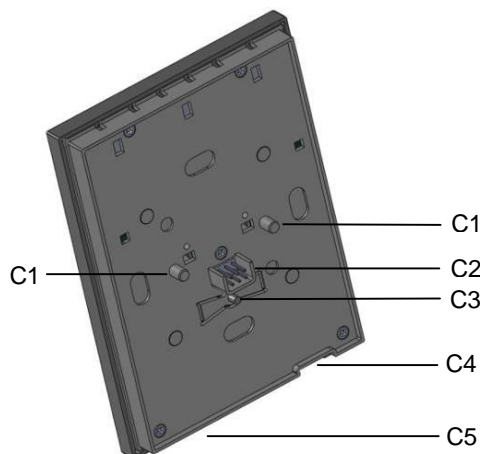

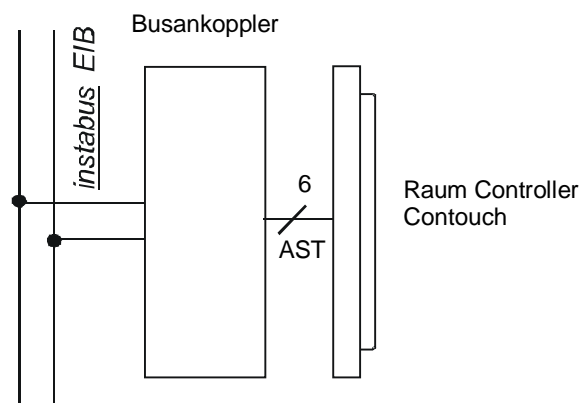


Bild 3: Rückseite Contouch

- C1 Dorne zur Zentrierung des Contouch auf dem Busankoppler
 C2 6-polige Stiftleiste als Anwenderschnittstelle zum Busankoppler
 C3 Schraube zur Befestigung des Contouch am Tragrahmen des Busankopplers
 C4 Einschub für die microSD-Karte 
 C5 Temperatursfühler

Montage, Verdrahtung und Inbetriebnahme**Anschlußbeispiel****Installationshinweise**

- Das Gerät kann für feste Installation in trockenen Innenräumen, zum Einbau in UP-Dosen verwendet werden.

⚠ WARNUNG

- Das Gerät darf nur von einer zugelassenen Elektrofachkraft installiert und in Betrieb genommen werden.
- Das Gerät darf nicht zusammen mit 230V Geräten und/oder 230V Leitungen in derselben Dose eingesetzt werden.
- Die geltenden Sicherheits- und Unfallverhütungsvorschriften sind zu beachten.
- Das Gerät darf nicht geöffnet werden.
- Bei der Planung und Errichtung von elektrischen Anlagen sind die einschlägigen Richtlinien, Vorschriften und Bestimmungen des jeweiligen Landes zu beachten.

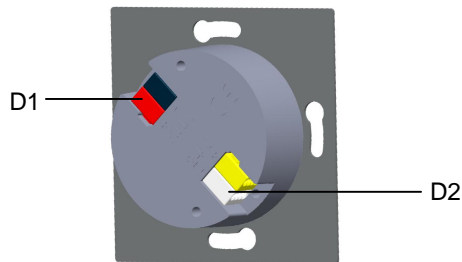


Bild 4: Anschluß der Bus- und Versorgungsklemmen

Der Anschluß an die Buslinie (D1) und an die Zusatzspannung (D2) erfolgt über schraubenlose Steckklemmen.

Busklemme und Versorgungsklemme abziehen

Die Busklemme (D1) und die Versorgungsklemme (D2) befinden sich auf der Rückseite des Buskopplers (Bild 4).

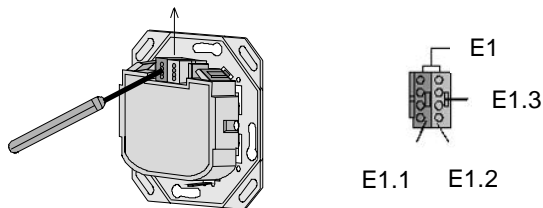


Bild 5: Klemmen

Die Busklemme bzw. die Versorgungsklemme (Klemmen-Block) (E1) bestehen aus zwei Teilen (E1.1, E1.2) mit je vier Klemmkontakten. Es ist darauf zu achten, dass die beiden Prüfbuchsen (E1.3) weder mit dem Busleiter (versehentlicher Steckversuch) noch mit dem Schraubendreher (beim Versuch die Klemme zu entfernen) beschädigt werden.

Den Schraubendreher vorsichtig in den Drahtführungsschlitz des roten/schwarzen bzw. gelben/weißen Teils der Klemme einführen und die Klemme aus dem Busankoppler herausziehen (Bild 5).

Hinweis

Klemmen nicht von unten heraushebeln! Kurzschlußgefahr

Busklemme und Versorgungsklemme aufstecken

Die Klemmen in die Führungsnuten des Busankopplers stecken und die Klemmen bis zum Anschlag nach unten drücken.

Anschließen der Bus- und Versorgungsleitungen

- Die Klemmen (E1) sind für eindrähtige Leiter mit 0,6 ... 0,8 mm Ø geeignet.
- Enden des Leiters (E1.4) entisolieren und in Klemme (E1) stecken (rot = +, schwarz = -) bzw. (gelb = +, weiß = -) (Bild 6).

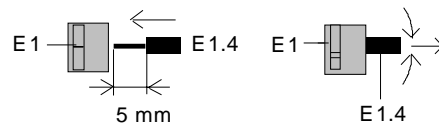


Bild 6: Anschließen und Abklemmen der Leitungen

Wird die Buslinie verpolt angeschlossen, so wird der Busankoppler durch eine Schutzeinrichtung abgeschaltet (Verpolschutz). Dies gilt ebenfalls für die benötigte Zusatzspannung.

Abklemmen der Bus- und Versorgungsleitungen

- Die Klemmen (E1) abziehen und den Leiter (E1.4), bei gleichzeitigem Hin- und Herdrehen, herausziehen (Bild 6).

Raum Controller Contouch UP 204

5WG1 204-2AB_1

Zubehör:
Contouch Flash-Kit

5WG1 204-8AB01

Montage

Der Busankoppler wird in Installationsdosen 60 mm Ø mittels Schraubbefestigung eingebaut (siehe Bild 7).

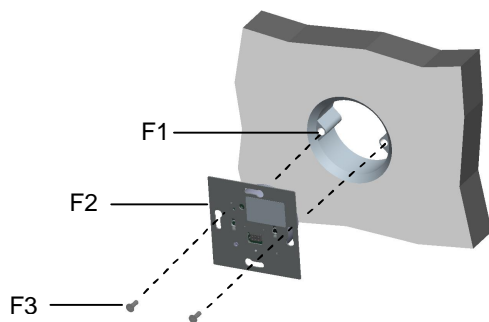


Bild 7: Montage des Busankopplers

- F1 Installationsdose (60 mm Ø nach DIN 49073)
 F2 Busankoppler
 F3 Befestigungsschrauben des Busankopplers

Hinweis:

Der Busankoppler ist so zu montieren, dass sich die Anwenderschnittstelle (AST) unten befindet (siehe Bild 1 bzw. 7). Dadurch ist sichergestellt, dass der auf die AST aufzusteckende Contouch, in der für die Bedienung richtigen Lage montiert wird. Für eine dauerhaft sichere Kontaktgabe an der AST wird dringend empfohlen, den Contouch mit der Befestigungsschraube zu fixieren.

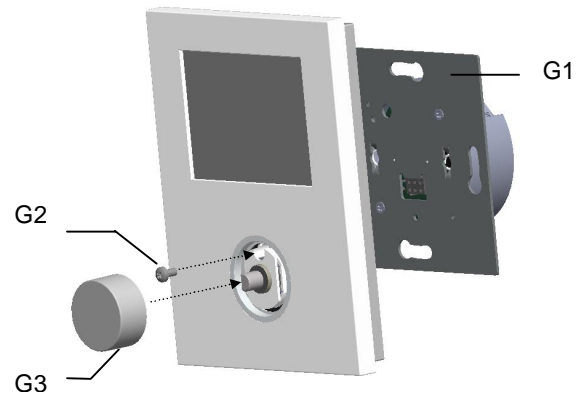


Bild 8: Montage des Contouch

Inbetriebnahme

- Den Busankoppler (F2) an der UP-Dose (F1) befestigen und an die Busleitung bzw. an die Zusatzspannung anschließen
- Inbetriebnahme-Taste (A2) drücken: Inbetriebnahme-LED (A1) leuchtet auf
- Physikalische Adresse und das parametrierte Applikationsprogramm mit Hilfe der ETS laden
- Contouch mittels den beiden Zentrierungsdornen (C1) und der 6-poligen Siftleiste (C2) auf den Busankoppler aufstecken und mit der Befestigungsschraube (G2) auf dessen Tragrahmen (G1) verschrauben (Diebstahl-schutz)
- Dreh-/Drückknopf (G3) auf den Contouch aufstecken

Der Contouch verfügt neben der Anwenderschnittstelle über einen Wechseldatenträger (microSDHC-Karte). Auf dieser Flashkarte befinden sich die verschiedenen Dateien (Firmware und definierte Konfigurationseinstellungen) für die Inbetriebnahme des Contouch, welche vom ETS PlugIn abgelegt bzw. generiert wurden. Somit ist für jede Inbetriebnahme der Wechseldatenträger mit dem Inbetriebnahme-PC zu verbinden. Der Contouch Flash-Kit, welcher als Zubehör zum Raum Controller Contouch erhältlich ist, bietet neben der microSDHC-Karte die beiden Adapter (micro SD Adapter bzw. USB microSD Leser). Mit den beiden Adaptern kann der Wechseldatenträger im SD-Kartenslot bzw. im USB Port des Inbetriebnahme-PC aufgenommen werden. Bei der Inbetriebnahme mit dem Contouch PlugIn werden über den Befehl „Generieren“ folgende Dateien auf dem Wechseldatenträger abgelegt:

RC-Programming-card.info

rc.bin

(Firmware Contouch)

Raum Controller Contouch UP 204	5WG1 204-2AB_1
Zubehör: Contouch Flash-Kit	5WG1 204-8AB01

rcconfig.bin (Konfiguration Contouch)

Im Anschluß wird die Speicherkarte in den microSD-Kartenslot des Contouch eingelegt. Dazu wird der Contouch vom Busankoppler abgenommen, Bild 8. Dies geschieht durch Abziehen des Dreh-/Drückknopfes (G3) und des LöSENS der Sicherungsschraube (G2). Nach Einstecken der microSD-Karte in den Schacht (C4) am Contouch (Kontakte zeigen in Richtung Vorderseite des Contouch) und dessen Aufstecken auf den Busankoppler, wird der Contouch gebootet. Dabei wird die aktuelle Firmware und die Konfigurationsdaten automatisch in den Contouch geladen. Nach dem Neustart des Contouch (Das Hauptmenü wird angezeigt), sollte die Speicherkarte wieder entfernt werden. Dadurch wird das Startverhalten des Contouch erheblich verkürzt. Alle Änderungen wurden nun übernommen und sind nun permanent im Speicher abgelegt. Nach Beendigung der Inbetriebnahme wird der Contouch wieder mit der Befestigungsschraube (G2) auf dem Busankoppler fixiert und der Dreh-/Drückknopf (G3) wieder auf den Contouch gesteckt.

Hinweis:

Wird die microSD-Karte ohne Abziehen des Contouch vom Busankoppler gewechselt, so ist für die Datenübernahme ein Neustart des Gerätes notwendig.

Als Speichermedium können microSD- und microSDHC-Karten verwendet werden.

Demontage

- Dreh-/Drückknopf (G3) abziehen
- Befestigungsschraube (G2) herausschrauben
- Contouch vom Busankoppler abziehen
- Busankoppler aus der UP-Dose ausbauen

Montageort (siehe Bild 9)

Bei der Montage des Raum Controller Contouch sind folgende Hinweise zu beachten:

Reglermontage an der Innenwand des zu klimatisierenden Raumes, gegenüber der Heizquelle:

- Auf ca. 1,5 m Höhe in der Aufenthaltszone und mindestens 50 cm von der nächsten Wand entfernt.
- nicht an Aussenwänden
- nicht in Nischen oder hinter Vorhängen
- nicht über oder nahe bei Wärmequellen oder Regalen
- nicht an Wänden, hinter denen sich Wärmequellen wie z.B. ein Kamin befindet

- nicht im Strahlungsbereich von Wärmequellen und Leuchtkörpern wie z.B. Spotlampen
- nicht in Bereichen mit direkter Sonneneinstrahlung
- Es ist auf einen vibrationsarmen Einbauort zu achten

Die Zugluft von Fenstern und Türen ist zu vermeiden!

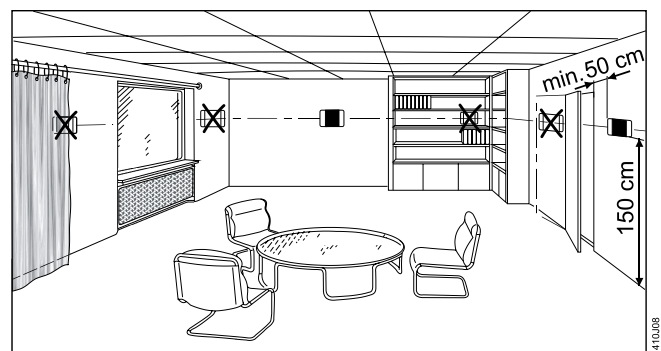


Bild 9: Installationshinweise für Fühler und Temperatur-Regler

Das geräteseitige Ende des Installationsrohres ist abzudichten, damit kein Luftzug im Rohr entsteht, der die Messung negativ beeinflusst, siehe Bild 10.

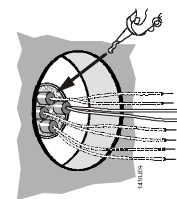


Bild 10: Abdichtung Installationsrohr

Raum Controller Contouch UP 204

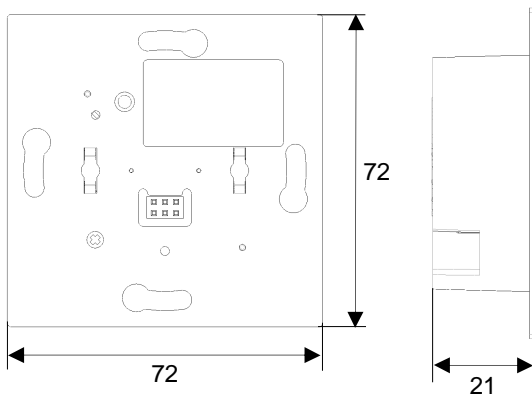
5WG1 204-2AB_1

Zubehör:
Contouch Flash-Kit

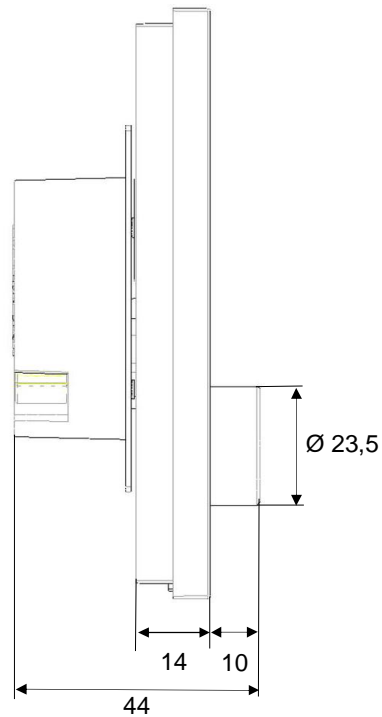
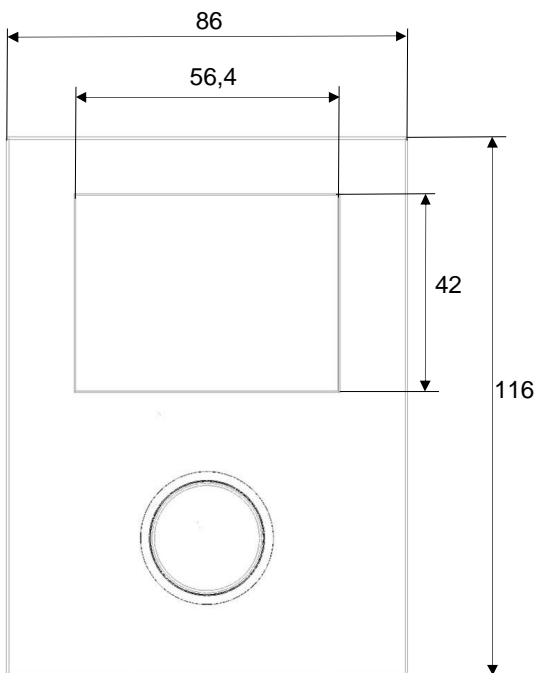
5WG1 204-8AB01

Massbild Busankoppler

Abmessungen in mm

**Massbild Contouch**

Abmessungen in mm

**Allgemeine Hinweise**

- Die Bedienungsanleitung ist dem Kunden auszuhändigen.
- Ein defektes Gerät ist mit einem Rücklieferschein der zuständigen Vertriebsniederlassung zurückzusenden.
- Bei technischen Fragen wenden Sie sich bitte an:
 - ☎ +49 (911) 895-7222
 - ☎ +49 (911) 895-7223
 - ✉ support.automation@siemens.com
 - www.siemens.de/automation/support-request